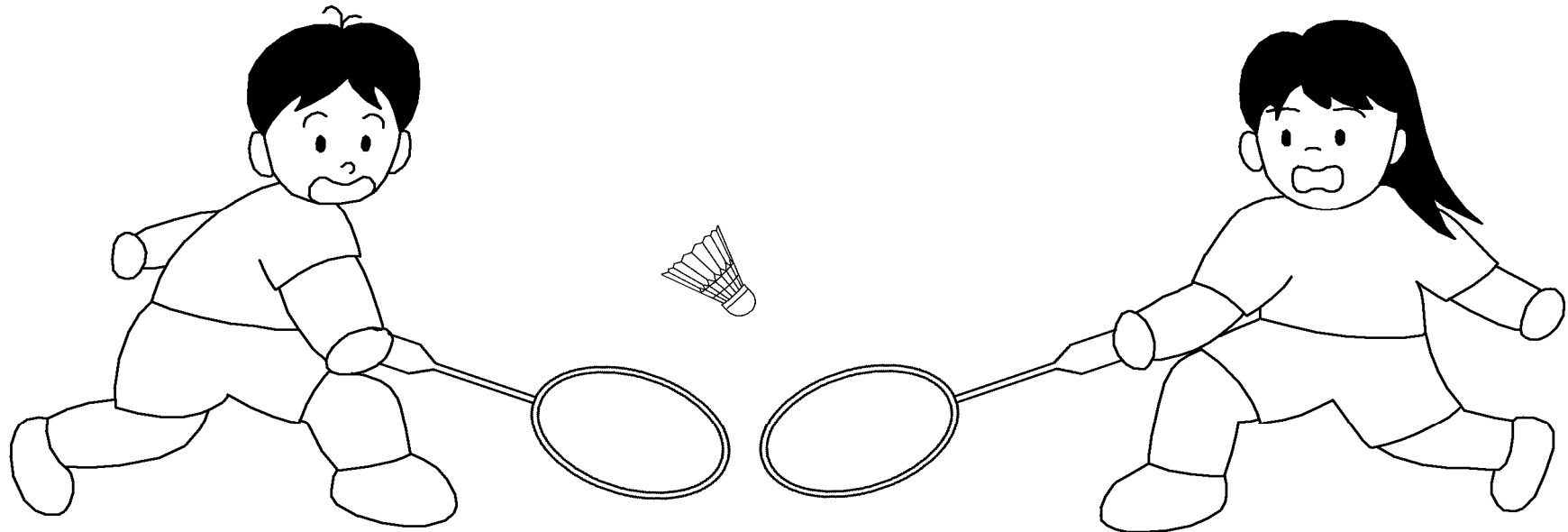


第16回

都筑区シングルスバドミントン選手権大会



主催・主管
後援

都筑区バドミントン協会
都筑区体育協会・都筑区役所

会場
開催日

都筑スポーツセンター
平成23年2月6日(日)

第16回 都筑区シングルスバドミントン選手権大会・成績

都筑区バドミントン協会

平成23年 2月 6日 都筑スポーツセンター

種目	優勝	準優勝	三位		参加数
男子単1部	齊藤 翔 (にゃんにゃん)	岡田 昌泰 (KBF)	村田 直哉 (KBF)	和田 亮太 (KOBC)	7
男子単2部	恒川 翔太 (つづきッズ)	松浦 功祐 (KOBC)	大村 政貴 (日生)	佐藤 康行 (ジコチュウA)	19
男子単3部	佐々木 拓海 (TKスペシャル)	入江 禎之 (太陽魂)	白田 卓巳 (つづきッズ)	福井 亮 (KBF)	28
男子単4部	野末 真太郎 (早渕中)	藤田 昌 (茅ヶ崎中)	剛力 大 (茅ヶ崎中)		9
男子単5部	齊藤 稜河 (荏田南中)	家田 治朗 (S. F. Best:1)	内藤 雄介 (サレジオ学院中)	西川 大貴 (サレジオ学院中)	38
男子 40歳以上単	加藤 博 (緑BC)	池袋 直人 (緑BC)	山本 興司 (都筑BC)		4
男子 50歳以上単	若林 博史 (NEC玉川)	持増 信昭 (TZ)	黒崎 二男 (TKスペシャル)		4
女子単1部	久古 和代 (☆ノックノック☆)	志村 瑠璃子 (ドロップス)	深澤 麻由美 (一般)		4
女子単3部	加藤 舞 (一般)	塚原 忍 (H2o)	小林 瑞菜 (ジコチュウ)		4
女子単4部	秋元 馨 (H2o)	下田 紗弥 (都筑BC)	榊原 潔子 (都筑BC)	長島 礼奈 (H2o)	24

大会役員

大会顧問：志村 一郎(都筑区体育協会会長)
吉田 哲夫(都筑区区长)

大会会長：黒崎 二男(都筑区バドミントン協会会長)
副会長：中村 頼人(" 副会長)

大会委員長：井上 重光(" 副理事長)
副委員長：持増 信昭(" 副理事長)

大会実行委員長：井上 重光(" 総務委員長)

総務委員長：嶋巻 千穂子
副委員長：日吉 千帆子

委員：大野 賀誉、石川 江美子

競技委員長：片本 了平
副委員長：高木 翼

審判委員長：池袋 直人
副委員長：持増 信昭

競技・審判委員：斎藤 一子、大池 千晴、才脇 卓也、永瀬 康生、
三ツ石 創、植木 加代

記録委員長：野本 政和
委員：吉田 育朗、薄葉 清和

※以下の該当者は次回の大会より以下の通り昇格します。

男子：2部優勝者⇒1部へ、3部優勝者、準優勝者⇒2部へ、4部優勝者、準優勝者⇒3部へ、
5部優勝者⇒4部へ

女子：3部優勝者、準優勝者⇒2部へ、4部優勝者・準優勝者⇒3部へ

※参加数

総計149名(男子117名、女子32名)、うち棄権者男子8名

各クラブ・代表/監督/選手 各位

先日開催された「第16回都筑区シングルスバドミントン選手権大会」では、ご健闘下さいまして本当にご苦労さまでした。

ここに、会員皆様の熱戦の記録を送付します。どうぞ各クラブの皆様で回覧されて、本大会を振り返ると共に次大会の前進のために参考にして頂ければ幸甚です。

第16回 都筑区シングルスバドミントン選手権大会

H23.2.6 於: 都筑スポーツセンター

注意事項

1. 今大会の運営は、総務委員会、指導・審判委員会が行います。
2. 今大会は、全種目ともに3位決定戦は行いません。
3. 試合開始時刻に遅れた場合、棄権となりますので放送に十分ご注意ください。
4. 本大会はラリーポイント制(21点3ゲーム)にて行います。
ただし男子1部~5部、女子4部の各ブロックリーグ戦は、延長ゲームなし(21点先取で打ち切り)とします。
5. 「1ゲームと2ゲームの間」及び「2ゲームと3ゲームの間」に2分間を超えないインターバルを認めます。
この際、コーチングOK、アドバイスOK、またコートから離れることができます。
6. 棄権者が出た場合、所属クラブの責任者又は代理の方は速やかに本部に申し出て下さい。
7. 各種目の優勝者及び準優勝者を表彰しますので、該当者は表彰式に出席してください(写真撮影あり)。
8. ユニフォームの着用については、日本協会審査合格品を限度として下さい。
9. 審判について以下の通り行いますので、ご協力よろしくお願いします。
*主審→ 1試合目は本部から指名し、2試合目以降は敗者審判とします。
*線審→ 1試合目は本部から指名し、2試合目以降は、前の試合の勝者=1名、敗者=1名(敗者該当クラブ)が担当して下さい。
10. 更衣室は整理・整頓を心掛けて、次の利用者の迷惑とならないように使用しましょう。
11. 貴重品は、各自で責任を持って管理して下さい。
12. ゴミ(特にペットボトル)は、各自で必ず持ち帰るようご協力よろしくお願いします。
13. 観覧席及びトイレは、汚さないようご注意ください。
14. 会場内においては、携帯電話の電源を切るか、マナーモードに設定して下さい。
15. ゲーム機・電子機器等の充電に施設の電源を使用しないで下さい。
16. 放送室は役員専用とします。他の方は入室しないで下さい。

☆男子単1部(MS1) (21点3ゲーム、延長ゲームなし)

男子シングルス1部 Aブロック	永瀬	和田	岡田	片本	勝-敗	順位
永瀬 洋介 (緑BC)	/	× 12-21 14-21	× 21-19 13-21 12-21	○ 13-21 21-12 21-5	M 1-2 G 3-5 P 127-141	3
和田 亮太 (K O B C)	○ 21-12 21-14	/	× 17-21 21-10 17-21	○ 21-12 21-17	M 2-1 G 5-2 P 139-107	2
岡田 昌泰 (K B F)	○ 19-21 21-13 21-12	○ 21-17 10-21 21-17	/	○ 21-14 21-9	M 3-0 G 6-2 P 155-124	1
片本 了平 (つづきッズ)	× 21-13 12-21 5-21	× 12-21 17-21	× 14-21 9-21	/	M 0-3 G 1-6 P 90-139	4

男子シングルス1部 Bブロック	齊藤	加藤	村田	勝-敗	順位
齊藤 翔 (にゃんにゃん)	/	○ 19-21 21-17 21-15	○ 21-17 21-19	M 2-0 G 4-1 P 103-89	1
加藤 慶太郎 (ジコチュウA)	× 21-19 17-21 15-21	/	× 16-21 15-21	M 0-2 G 1-4 P 84-103	3
村田 直哉 (K B F)	× 17-21 19-21	○ 21-16 21-15	/	M 1-1 G 2-2 P 78-73	2

☆男子単1部(MS1)決勝トーナメント (21点3ゲーム、延長ゲームあり)

◎ 優勝 齊藤 翔 (にゃんにゃん)

○ 準優勝 岡田 昌泰 (KBF)

岡田 昌泰 (KBF)

21-11 0
21-18 2

齊藤 翔 (にゃんにゃん)

☆男子単2部(MS2) (21点3ゲーム、延長ゲームなし)

男子シングルス2部 Aブロック	下村	滝川	大村	勝-敗	順位	男子シングルス2部 Bブロック	田中	森	三ツ石	勝-敗	順位
下村 航平 (つづきッズ)	○ 21-10 21-18	× 14-21 18-21	M 1-1 G 2-2 P 74-70	2	田中 啓太 (SRC)	○ 21-13 21-14	○ 21-16 21-15	M 2-0 G 4-0 P 84-58	1		
滝川 智志 (KBF)	× 10-21 18-21	× 19-21 19-21	M 0-2 G 0-4 P 66-84	3	森 利裕 (一般)	× 13-21 14-21	× 16-21 17-21	M 0-2 G 0-4 P 60-84	3		
大村 政貴 (日生)	○ 21-14 21-18	○ 21-19 21-19	M 2-0 G 4-0 P 84-70	1	三ツ石 創 (ジコチュウB)	× 16-21 15-21	○ 21-16 21-17	M 1-1 G 2-2 P 73-75	2		

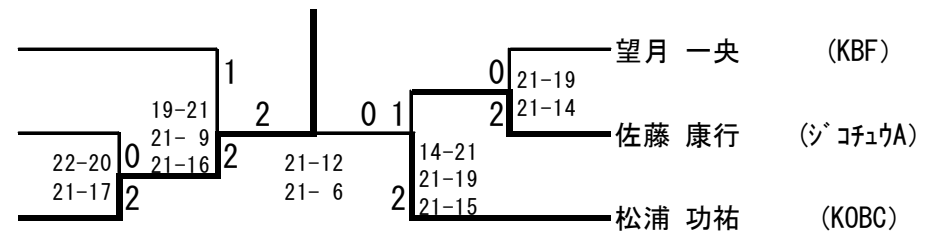
男子シングルス2部 Cブロック	恒川	司山	大木	勝-敗	順位	男子シングルス2部 Dブロック	岸田	望月	木村	勝-敗	順位
恒川 翔太 (つづきッズ)	○ 21-11 21-19	○ 21-10 21-11	M 2-0 G 4-0 P 84-51	1	岸田 翔太郎 (KBF)	× 21-20 6-21 19-21	○ 21-13 21-18	M 1-1 G 3-2 P 88-93	2		
司山 優希 (KBF)	× 11-21 19-21	○ 21-12 14-21 21-14	M 1-1 G 2-3 P 86-89	2	望月 一央 (KBF)	○ 20-21 21-6 21-19	○ 21-16 14-21 21-16	M 2-0 G 4-2 P 118-99	1		
大木 弘久 (ラッキー)	× 10-21 11-21	× 12-21 21-14 14-21	M 0-2 G 1-4 P 68-98	3	木村 智弘 (H4)	× 13-21 18-21	× 16-21 21-14 16-21	M 0-2 G 1-4 P 84-98	3		

男子シングルス2部 Eブロック	目須田	中島	佐藤	勝-敗	順位	男子シングルス2部 Fブロック	松浦	前田	才脇	関	勝-敗	順位
目須田 貴弘 (つづきッズ)	○ 21-18 21-17	× 11-21 11-21	M 1-1 G 2-2 P 64-77	2	松浦 功祐 (KOBC)	○ 21-20 19-21 21-19	○ 20-21 21-18 21-6	○ 21-16 20-21 21-20	M 3-0 G 6-3 P 185-162	1		
中島 伸 (日生)	× 18-21 17-21	× 21-19 17-21 16-21	M 0-2 G 1-4 P 89-103	3	前田 成昭 (KBF)	× 20-21 21-19 19-21	○ 21-17 21-17	○ 21-20 21-19	M 2-1 G 5-2 P 144-134	2		
佐藤 康行 (ジコチュウA)	○ 21-11 21-11	○ 19-21 21-17 21-16	M 2-0 G 4-1 P 103-76	1	才脇 卓也 (SRC)	× 21-20 18-21 6-21	× 17-21 17-21	× 17-21 20-21	M 0-3 G 1-6 P 116-146	4		
					関 勇人 (つづきッズ)	× 16-21 21-20 20-21	× 20-21 19-21	○ 21-17 21-20	M 1-2 G 3-4 P 138-141	3		

☆男子単2部(MS2)決勝トーナメント (21点3ゲーム、延長ゲームあり)

- ◎ 優勝 恒川 翔太 (つづきッズ)
- 準優勝 松浦 功祐 (KOBC)
- 三位 大村 政貴 (日生)
佐藤 康行 (ジコチュウA)

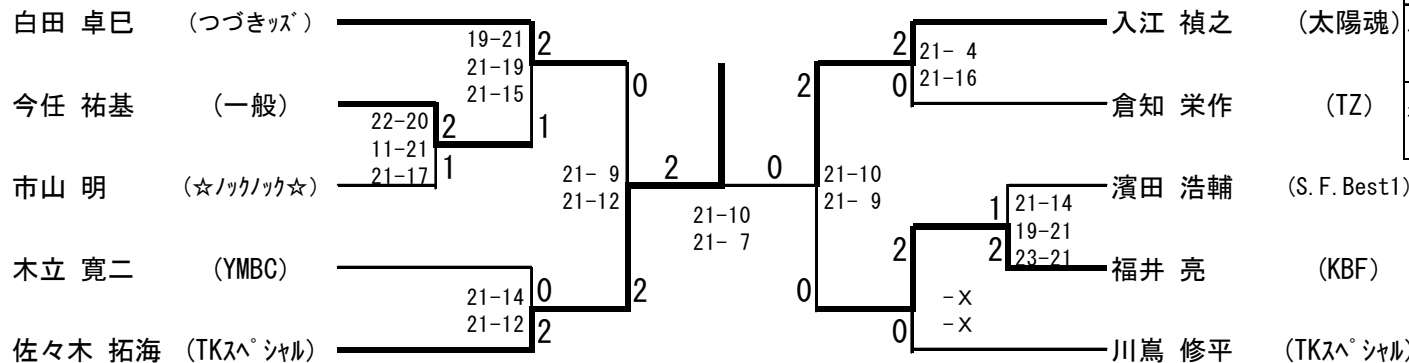
- 大村 政貴 (日生)
- 田中 啓太 (SRC)
- 恒川 翔太 (つづきッズ)



☆男子単3部(MS3) (21点3ゲーム、延長ゲームなし)

男子シングルス3部 Aブロック						男子シングルス3部 Bブロック						男子シングルス3部 Cブロック					
白田	吉川	高松	勝-敗	順位		伊豆内	今任	川上	勝-敗	順位		市山	柴田	樽谷	勝-敗	順位	
白田 卓巳 (つづきッヅ)	○ 21-11 21-16	○ 21-16 21-10	M 2-0 G 4-0 P 84-53	1		伊豆内 雅之 (KBF)	× 14-21 21-20 12-21	× 19-21 14-21	M 0-2 G 1-4 P 80-104	3		市山 明 (☆ノックノック☆)	○ 21-8 21-13	○ 21-16 15-21 21-14	M 2-0 G 4-1 P 99-72	1	
吉川 諒史 (日生)	× 11-21 16-21	○ 21-4 21-10	M 1-1 G 2-2 P 69-56	2		今任 祐基 (一般)	○ 21-14 20-21 21-12	○ 21-13 21-11	M 2-0 G 4-1 P 104-71	1		柴田 拓 (YMBC)	× 8-21 13-21	× 6-21 6-21	M 0-2 G 0-4 P 33-84	3	
高松 冬威 (YMBC)	× 16-21 10-21	× 4-21 10-21	M 0-2 G 0-4 P 40-84	3		川上 友太郎 (S. F. Best 1)	○ 21-19 21-14	× 13-21 11-21	M 1-1 G 2-2 P 66-75	2		樽谷 多聞 (太陽魂)	× 16-21 21-15 14-21	○ 21-6 21-6	M 1-1 G 3-2 P 93-69	2	
男子シングルス3部 Dブロック						男子シングルス3部 Eブロック						男子シングルス3部 Fブロック					
木立	堀	北原	勝-敗	順位		佐々木	山崎	古賀	勝-敗	順位		入江	川合	但木	勝-敗	順位	
木立 寛二 (YMBC)	○ 14-21 21-19 21-18	○ -X -X	M 2-0 G 4-1 P 56-58	1		佐々木 拓海 (TKスペシャル)	○ -X	○ 21-7 21-11	M 2-0 G 4-0 P 84-18	1		入江 禎之 (太陽魂)	○ 21-17 16-21 21-12	○ 21-11 21-5	M 2-0 G 4-1 P 100-66	1	
堀 駿平 (S. F. Best 1)	× 21-14 19-21 18-21	○ -X -X	M 1-1 G 3-2 P 58-56	2		山崎 久慶 (日生)	× X-	× X-	M 0-2 G 0-4 P 0-84	3		川合 仁 (S. F. Best 1)	× 17-21 21-16 12-21	○ 21-12 20-21 21-19	M 1-1 G 3-3 P 112-110	2	
北原 優 (K O King)	× X- X-	× X- X-	M 0-2 G 0-4 P 0-0	3		古賀 直喜 (MK 5)	× 7-21 11-21	○ -X	M 1-1 G 2-2 P 60-42	2		但木 憲弥 (YMBC)	× 11-21 5-21	× 12-21 21-20 19-21	M 0-2 G 1-4 P 68-104	3	
男子シングルス3部 Gブロック						男子シングルス3部 Hブロック						男子シングルス3部 Iブロック					
倉知	峰村	成	勝-敗	順位		神保	濱田	井田	勝-敗	順位		福井	深澤	飯村	勝-敗	順位	
倉知 栄作 (TZ)	○ 21-20 21-14	○ 21-9 21-15	M 2-0 G 4-0 P 84-58	1		神保 一輝 (日生)	× 16-21 10-21	○ 21-18 21-11	M 1-1 G 2-2 P 68-71	2		福井 亮 (KBF)	○ 21-7 21-7	○ 21-12 21-11	M 2-0 G 4-0 P 84-37	1	
峰村 光章 (日生)	× 20-21 14-21	○ 21-9 21-14	M 1-1 G 2-2 P 76-65	2		濱田 浩輔 (S. F. Best 1)	○ 21-16 21-10	○ 21-11 21-10	M 2-0 G 4-0 P 84-47	1		深澤 岳詞 (一般)	× 7-21 7-21	× 20-21 21-20 17-21	M 0-2 G 1-4 P 72-104	3	
成 萬析 (☆ノックノック☆)	× 9-21 15-21	× 9-21 14-21	M 0-2 G 0-4 P 47-84	3		井田 浩二 (H 4)	× 18-21 11-21	× 11-21 10-21	M 0-2 G 0-4 P 50-84	3		飯村 彰悟 (YMBC)	× 12-21 11-21	○ 21-20 20-21 21-17	M 1-1 G 2-3 P 85-100	2	

☆男子単3部(MS3)決勝トーナメント (21点3ゲーム、延長ゲームあり)



男子シングルス3部 Jブロック					
川島	佐藤	永井	勝-敗	順位	
川島 修平 (TKスペシャル)	○ 21-9 21-8	○ 21-15 21-16	M 2-0 G 4-0 P 84-48	1	
佐藤 駿 (YMBC)	× 9-21 8-21	× 7-21 17-21	M 0-2 G 0-4 P 41-84	3	
永井 俊平 (太陽魂)	× 15-21 16-21	○ 21-7 21-17	M 1-1 G 2-2 P 73-66	2	

- ◎ 優勝 佐々木 拓海 (TKス°シャル)
- 準優勝 入江 禎之 (太陽魂)
- 三位 白田 卓巳 (つづきッヅ)
福井 亮 (KBF)

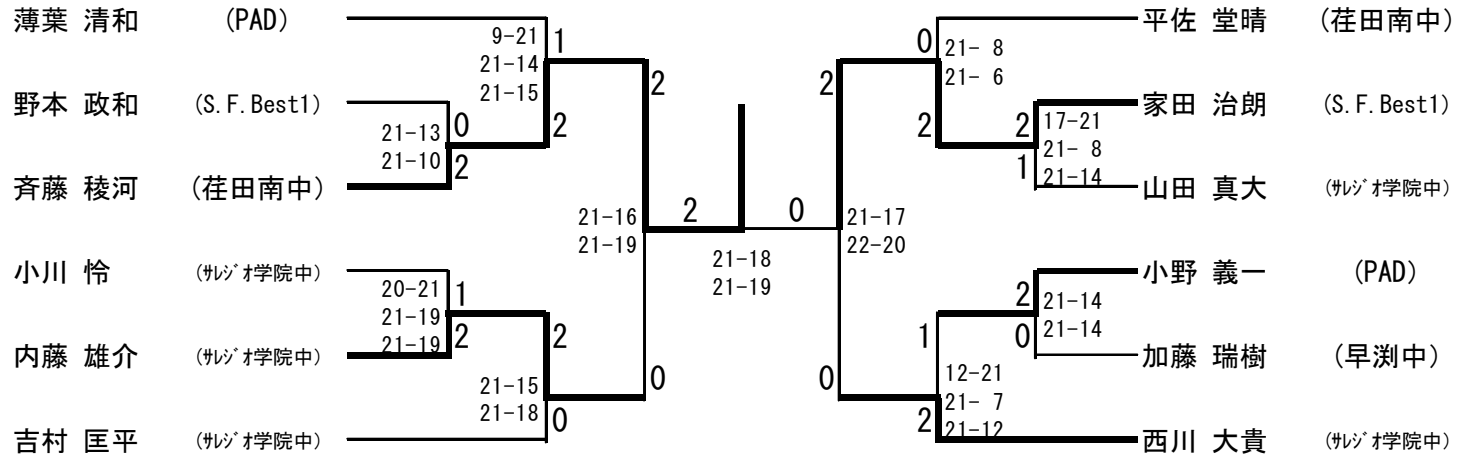
☆男子単5部(MS5) (21点3ゲーム、延長ゲームなし)

男子シングルス5部 Fブロック						男子シングルス5部 Gブロック						男子シングルス5部 Hブロック					
吉村	石川	田辺	勝-敗	順位		平佐	池田	日野	勝-敗	順位	家田	南	持田	勝-敗	順位		
吉村 匡平 (サレジオ学院中)	○ 21-8 21-6	○ 21-15 21-3	M 2-0 G 4-0 P 84-32	1		平佐 堂晴 (荏田南中)	○ 21-9 21-20	○ 21-16 11-21 21-20	M 2-0 G 4-1 P 95-86	1	家田 治朗 (S. F. Best1)	○ 21-8 21-9	○ 21-20 14-21 21-17	M 2-0 G 4-1 P 98-75	1		
石川 雄太 (サレジオ学院中)	× 8-21 6-21	× 21-13 13-21 20-21	M 0-2 G 1-4 P 68-97	3		池田 悠真 (サレジオ学院中)	× 9-21 20-21	○ 21-20 21-18	M 1-1 G 2-2 P 71-80	2	南 洸佑 (サレジオ学院中)	× 8-21 9-21	× 14-21 15-21	M 0-2 G 0-4 P 46-84	3		
田辺 樹 (早濑中)	× 15-21 3-21	○ 13-21 21-13 21-20	M 1-1 G 2-3 P 73-96	2		日野 誠也 (早濑中)	× 16-21 21-11 20-21	× 20-21 18-21	M 0-2 G 1-4 P 95-95	3	持田 和穂 (サレジオ学院中)	× 20-21 21-14 17-21	○ 21-14 21-15	M 1-1 G 3-2 P 100-85	2		
男子シングルス5部 Iブロック						男子シングルス5部 Jブロック						男子シングルス5部 Kブロック					
山田	松村	鶴山	勝-敗	順位		小野	大久保	渋谷	勝-敗	順位	加藤	和田	佐久間	勝-敗	順位		
山田 真大 (サレジオ学院中)	○ 21-9 21-17	○ 18-21 21-11 21-13	M 2-0 G 4-1 P 102-71	1		小野 義一 (PAD)	○ 21-6 21-15	○ 21-15 21-9	M 2-0 G 4-0 P 84-45	1	加藤 瑞樹 (早濑中)	○ 21-5 21-7	○ 21-20 18-21 21-20	M 2-0 G 4-1 P 102-73	1		
松村 優 (サレジオ学院中)	× 9-21 17-21	× 10-21 8-21	M 0-2 G 0-4 P 44-84	3		大久保 俊亮 (サレジオ学院中)	× 6-21 15-21	× 13-21 14-21	M 0-2 G 0-4 P 48-84	3	和田 啓 (サレジオ学院中)	× 5-21 7-21	× 9-21 7-21	M 0-2 G 0-4 P 28-84	3		
鶴山 宗平 (S. F. Best1)	× 21-18 11-21 13-21	○ 21-10 21-8	M 1-1 G 3-2 P 87-78	2		渋谷 怜央 (早濑中)	× 15-21 9-21	○ 21-13 21-14	M 1-1 G 2-2 P 66-69	2	佐久間 三雄 (荏田レグルス)	× 20-21 21-18 20-21	○ 21-9 21-7	M 1-1 G 3-2 P 103-76	2		

男子シングルス5部 Lブロック					
西川	室園	峯	岡本	勝-敗	順位
西川 大貴 (サレジオ学院中)	○ 21-10 21-8	○ 21-12 21-5	○ 21-11 21-12	M 3-0 G 6-0 P 126-58	1
室園 健人 (サレジオ学院中)	× 10-21 8-21	○ 21-18 18-21 21-19	○ 21-19 19-21 21-18	M 2-1 G 4-4 P 139-158	2
峯 正也 (サレジオ学院中)	× 12-21 5-21	× 18-21 21-18 19-21	× 18-21 15-21	M 0-3 G 1-6 P 108-144	4
岡本 和也 (早濑中)	× 11-21 12-21	× 19-21 21-19 18-21	○ 21-18 21-15	M 1-2 G 3-4 P 123-136	3

☆男子単5部(MS5)決勝トーナメント (21点3ゲーム、延長ゲームあり)

- ◎ 優勝 齊藤 稜河 (荏田南中) ○ 三位 内藤 雄介 (サレジオ学院中)
 ○ 準優勝 家田 治朗 (S. F. Best1) 西川 大貴 (サレジオ学院中)



☆男子40歳以上単(40MS) (21点3ゲーム、延長ゲームあり)

男子40歳以上シングルス	加藤	三木	池袋	山本	勝-敗	順位
加藤 博 (緑BC)		○ 21-0 21-4	○ 21-15 21-12	○ 21-11 21-10	M 3-0 G 6-0 P 126-52	1
三木 貞雄 (一般)	× 0-21 4-21		× 6-21 12-21	× 6-21 11-21	M 0-3 G 0-6 P 39-126	4
池袋 直人 (緑BC)	× 15-21 12-21	○ 21-6 21-12		○ 14-21 21-18 21-18	M 2-1 G 4-3 P 125-117	2
山本 興司 (都筑BC)	× 11-21 10-21	○ 21-6 21-11	× 21-14 18-21 18-21		M 1-2 G 3-4 P 120-115	3

- ◎ 優勝 加藤 博 (緑BC)
- 準優勝 池袋 直人 (緑BC)
- 三位 山本 興司 (都筑BC)

★女子単1部(WS1) (21点3ゲーム、延長ゲームあり)

女子シングルス1部	志村	久古	深澤	阿部	勝-敗	順位
志村 瑠璃子 (ドロップス)		× 17-21 18-21	○ 22-20 21-16	○ 14-21 21-19 21-10	M 2-1 G 4-3 P 134-128	2
久古 和代 (☆ノックノック☆)	○ 21-17 21-18		○ 21-14 18-21 21-10	○ 21-14 21-9	M 3-0 G 6-1 P 144-103	1
深澤 麻由美 (一般)	× 20-22 16-21	× 14-21 21-18 10-21		○ 23-21 22-24 21-12	M 1-2 G 3-5 P 147-160	3
阿部 裕美 (土竜島ガール)	× 21-14 19-21 10-21	× 14-21 9-21	× 21-23 24-22 12-21		M 0-3 G 2-6 P 130-164	4

- ◎ 優勝 久古 和代 (☆ノックノック☆)
- 準優勝 志村 瑠璃子 (ドロップス)
- 三位 深澤 麻由美 (一般)

☆男子50歳以上単(50MS) (21点3ゲーム、延長ゲームあり)

男子50歳以上シングルス	若林	黒崎	小杉	持増	勝-敗	順位
若林 博史 (NEC玉川)		○ 21-18 19-21 21-17	○ 21-13 21-14	○ 21-17 21-15	M 3-0 G 6-1 P 145-115	1
黒崎 二男 (TKスペシャル)	× 18-21 21-19 17-21		○ 21-9 21-15	× 14-21 14-21	M 1-2 G 3-4 P 126-127	3
小杉 光弘 (S. F. Best 1)	× 13-21 14-21	× 9-21 15-21		× 18-21 14-21	M 0-3 G 0-6 P 83-126	4
持増 信昭 (TZ)	× 17-21 15-21	○ 21-14 21-14	○ 21-18 21-14		M 2-1 G 4-2 P 116-102	2

- ◎ 優勝 若林 博史 (NEC玉川)
- 準優勝 持増 信昭 (TZ)
- 三位 黒崎 二男 (TKスペシャル)

★女子単3部(WS3) (21点3ゲーム、延長ゲームあり)

女子シングルス3部	塚原	小林	加藤	佐々木	勝-敗	順位
塚原 忍 (H2o)		○ 21-8 21-11	× 18-21 15-21	○ 21-10 21-6	M 2-1 G 4-2 P 117-77	2
小林 瑞菜 (ジコチュウ)	× 8-21 11-21		× 16-21 19-21	○ 21-4 21-6	M 1-2 G 2-4 P 96-94	3
加藤 舞 (一般)	○ 21-18 21-15	○ 21-16 21-19		○ 21-10 21-5	M 3-0 G 6-0 P 126-83	1
佐々木 歩 (YMBC)	× 10-21 6-21	× 4-21 6-21	× 10-21 5-21		M 0-3 G 0-6 P 41-126	4

- ◎ 優勝 加藤 舞 (一般)
- 準優勝 塚原 忍 (H2o)
- 三位 小林 瑞菜 (ジコチュウ)

★女子単4部(WS4) (21点3ゲーム、延長ゲームなし)

女子シングルス4部 Aブロック	下田	澤野	鳴海	勝-敗	順位
下田 紗弥 (都筑BC)	○ 21-5 21-6	○ 21-5 21-4	M 2-0 G 4-0 P 84-20		1
澤野 由佳 (茅ヶ崎中)	× 5-21 6-21	○ 18-21 21-19 21-14	M 1-1 G 2-3 P 71-96		2
鳴海 真祐子 (茅ヶ崎中)	× 5-21 4-21	× 21-18 19-21 14-21	M 0-2 G 1-4 P 63-102		3

女子シングルス4部 Bブロック	阿部	木戸	横田	勝-敗	順位
阿部 倫子 (茅ヶ崎中)	○ 19-21 21-19 21-17	○ 21-10 21-9	M 2-0 G 4-1 P 103-76		1
木戸 裕里子 (茅ヶ崎中)	× 21-19 19-21 17-21	○ 21-16 21-12	M 1-1 G 3-2 P 99-89		2
横田 奈々 (茅ヶ崎中)	× 10-21 9-21	× 16-21 12-21	M 0-2 G 0-4 P 47-84		3

女子シングルス4部 Cブロック	坂井	伊藤	土肥	勝-敗	順位
坂井 彩乃 (茅ヶ崎中)	× 4-21 9-21	× 8-21 11-21	M 0-2 G 0-4 P 32-84		3
伊藤 彩花 (茅ヶ崎中)	○ 21-4 21-9	○ 21-13 21-15	M 2-0 G 4-0 P 84-41		1
土肥 綾花 (茅ヶ崎中)	○ 21-8 21-11	× 13-21 15-21	M 1-1 G 2-2 P 70-61		2

女子シングルス4部 Dブロック	長島	那波	川岡	勝-敗	順位
長島 礼奈 (H2o)	○ 21-1 21-3	○ 21-7 21-6	M 2-0 G 4-0 P 84-17		1
那波 亜里紗 (茅ヶ崎中)	× 1-21 3-21	× 11-21 10-21	M 0-2 G 0-4 P 25-84		3
川岡 美奈代 (茅ヶ崎中)	× 7-21 6-21	○ 21-11 21-10	M 1-1 G 2-2 P 55-63		2

女子シングルス4部 Eブロック	小林	本多	金究	勝-敗	順位
小林 愛奈 (茅ヶ崎中)	○ 21-3 21-10	○ 21-5 21-6	M 2-0 G 4-0 P 84-24		1
本多 みづほ (茅ヶ崎中)	× 3-21 10-21	○ 21-15 21-8	M 1-1 G 2-2 P 55-65		2
金究 紗也佳 (茅ヶ崎中)	× 5-21 6-21	× 15-21 8-21	M 0-2 G 0-4 P 34-84		3

女子シングルス4部 Fブロック	榊原	牧村	豊巻	勝-敗	順位
榊原 潔子 (都筑BC)	○ 21-7 21-8	○ 21-7 21-5	M 2-0 G 4-0 P 84-27		1
牧村 朱莉 (茅ヶ崎中)	× 7-21 8-21	○ 21-9 21-10	M 1-1 G 2-2 P 57-61		2
豊巻 弘夏 (茅ヶ崎中)	× 7-21 5-21	× 9-21 10-21	M 0-2 G 0-4 P 31-84		3

女子シングルス4部 Gブロック	岡本	本田	稲益	勝-敗	順位
岡本 名津美 (茅ヶ崎中)	○ 21-14 17-21 21-12	× 15-21 17-21	M 1-1 G 2-3 P 91-89		2
本田 歩 (茅ヶ崎中)	× 14-21 21-17 12-21	× 5-21 12-21	M 0-2 G 1-4 P 64-101		3
稲益 有香 (茅ヶ崎中)	○ 21-15 21-17	○ 21-5 21-12	M 2-0 G 4-0 P 84-49		1

女子シングルス4部 Hブロック	秋元	岡杖	林田	勝-敗	順位
秋元 馨 (H2o)	○ 21-2 21-2	○ 21-6 21-5	M 2-0 G 4-0 P 84-15		1
岡杖 怜奈 (茅ヶ崎中)	× 2-21 2-21	× 10-21 6-21	M 0-2 G 0-4 P 20-84		3
林田 美貴 (茅ヶ崎中)	× 6-21 5-21	○ 21-10 21-6	M 1-1 G 2-2 P 53-58		2

★女子単4部(WS4)決勝トーナメント (21点3ゲーム、延長ゲームあり)

- ◎ 優勝 秋元 馨 (H2o)
- 準優勝 下田 紗弥 (都筑BC)
- 三位 榊原 潔子 (都筑BC)
長島 礼奈 (H2o)

